

PEUGEOT / CITROEN

1.1/1.3/1.4 8V 4C - PEUGEOT - 106/205/306/309/205/405 : /01-MTR: TU1/TU1M/TU2.4/TU3 - GAS

1.1/1.3/1.4 8V 4C - CITROEN - CITROEN: C15/AX SPORT/ZX : /01-MTR: TU1/TU1M/TU2.4/TU3 - GAS

56207-JGCB	JG JTA MTR S/ CAB	56207-JGRS	JG RETIF MTR S/ CAB
56207-JGSC	JG JTA MTR C/ CAB DE FIBRA	56207-JGRV	JG RETIF MTR C/ CAB DE FIBRA
56207-JGML	JG JTA MTR C/ CAB DE CHAPA	56207-JGRM	JG RETIF MTR C/ CAB DE CHAPA
56207-JRSC	JG JTA MTR C/ CAB DE FIBRA E C/ RET	56207-JRRV	JG RETIF MTR C/ CAB DE FIBRA E RET
56207-JRML	JG JTA MTR C/ CAB DE CHAPA E C/ RET	56207-JRRM	JG RETIF MTR C/ CAB DE CHAPA E RET



57201 SC - 1,6 MM - 76 MM
57201 MLS - 1,6 MM - 76 MM
57201 KT - 2,6 MM - 76 MM



57226 BO
JTA TAMPA VÁLVULAS

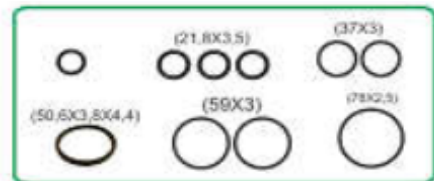


15633 NA
JTA PARAFUSOS TV

57226 KTBO
KIT JTA TAMPA VÁLVULAS



57221 F
JTA COLETOR ESCAPE



56207 KTBO
KIT BORRACHAS MOTOR



57220 NA
JTA ADMISSÃO



56252 NA
JTA



46759 NA
JTA



56253 NA
JTA



56234 NA
JTA



56222 PAK
JTA ESCAPE



56055 NA
JTA



57232 NA
JTA TERMOSTATO

JG JTA RETIFICAÇÃO



57207 KTAR
KIT ARRUELAS MOTOR



55671 JGSI
JG ANEIS BORRACHA CAMISA



57217 NA

XXXXX-KP KIT PARAFUSOS DO CABEÇOTE

56207-KTRT KIT DE RETENORES DO MOTOR

RET VALVULAS-07X10X10



1213044

RET VIRABREQUIM DIANT.

42X66X08



1150098

RET COMANDO-36X50X07



1150100

RET VIRABREQUIM TRAS.

85X105X12



1112283

PEUGEOT/CITROEN

VEDAMEC
Indústria e Comércio de Juntas Ltda

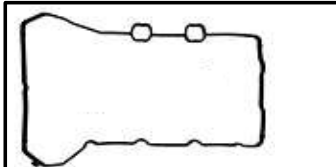
1.2 12V 4C - PEUGEOT - 108/208/308/2008 : 12/ - MTR EB2D/ED2F(HMT/HMU/HMZ) - FLEX

1.2 12V 4C - CITROEN - C1/C3/C4 CACTUS/DS3 : 12/ - MTR EB2D/ED2F(HMT/HMU/HMZ) - FLEX

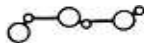
57507-JGCB	JG JTA MTR S/ CAB	57507-JGRS	JG RETIF MTR S/ CAB
57507-JGSC	JG JTA MTR C/ CAB DE FIBRA	57507-JGRV	JG RETIF MTR C/ CAB DE FIBRA
57507-JGML	JG JTA MTR C/ CAB DE CHAPA	57507-JGRM	JG RETIF MTR C/ CAB DE CHAPA
57507-JRSC	JG JTA MTR C/ CAB DE FIBRA E C/ RET	57507-JRRV	JG RETIF MTR C/ CAB DE FIBRA E RET
57507-JRML	JG JTA MTR C/ CAB DE CHAPA E C/ RET	57507-JRRM	JG RETIF MTR C/ CAB DE CHAPA E RET



57503 SC
JTA DO CABEÇOTE



57526 BO - JUNTA DA TAMPA DE
VÁLVULAS



57545 BO - JUNTA DAS VELAS DA TV



57523 F
JUNTA DO ESCAPE

57526 KTBO - KIT DE JUNTAS DA
TAMPA VÁLVULAS



57519 JGBO
JTA DA ADMISSÃO



57530 NA
JUNTA DA BOMBA
D'ÁGUA



57507 KTBS
JKIT DE BORRACHAS DO

JG JTA RETIFICAÇÃO



57531 BO



57532 BO
JUNTA DO TERMOSTATO



57533 BO
JUNTA DO FECHAMENTO DO BLOCO

57507 KTBI - KIT DE BORRACHAS DO MOTOR - INFERIOR

XXXXX-KP
KIT PARAFUSOS DO CABEÇOTE

1.4 8V 4C - PEUGEOT - 206/307/PARTNER/HOGGAR 01/ - MTR TU3/TU3-2/TU3-JP - GAS

1.4 8V 4C - CITROEN - C2/C3/BERLINGO 02/ - MTR TU3/TU3-2/TU3-JP - GAS

57206-JGCB	JG JTA MTR S/ CAB	57206-JGRS	JG RETIF MTR S/ CAB
57206-JGSC	JG JTA MTR C/ CAB DE FIBRA	57206-JGRV	JG RETIF MTR C/ CAB DE FIBRA
57206-JGML	JG JTA MTR C/ CAB DE CHAPA	57206-JGRM	JG RETIF MTR C/ CAB DE CHAPA
57206-JRSC	JG JTA MTR C/ CAB DE FIBRA E C/ RET	57206-JRRV	JG RETIF MTR C/ CAB DE FIBRA E RET
57206-JRML	JG JTA MTR C/ CAB DE CHAPA E C/ RET	57206-JRRM	JG RETIF MTR C/ CAB DE CHAPA E RET



57204 SC - 1,6 MM - CIL. 76 MM
57204 KT - 2,6 MM - CIL. 76 MM
57204 MLS - 1,6 MM - CIL. 76 MM
57204 MLS-2M - 2,6 MM - CIL. 76 MM
JTA CABEÇOTE



57232 NA - JTA TERMOSTATO



57219 JGBO
JTA ADMISSÃO



57244 KTBO
KIT JTA
TERMOSTATO
FLEX



57226 BO - JTA TAMPAS VÁLVULAS

15633 NA - JUNTAS PARAFUSOS TV

57226 KTBO
KIT JTA TAMPAS VÁLVULAS



56233 NA
JTA



56234 NA
JTA



56235 NA
JTA



57064 PAK
GAXETA



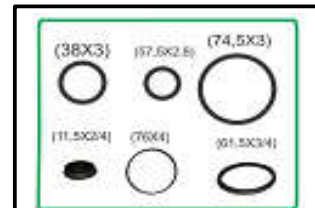
56222 PAK
JTA ESCAPE



57299 F
JTA ESCAPE



57222 F
JTA COLETOR ESCAPE



57224 BO
JTA ADMISSÃO GRANDE

57206 KTBO
KIT BORRACHAS MTR

JG JTA RETIFICAÇÃO



55671 JGSI
JG ANEIS BORRACHA



57217 NA

57206-KP
KIT PARAFUSOS DO CABEÇOTE

57206-KTRT
KIT DE RETENORES DO MOTOR

RET VALVULAS-07X10X10



1213044

RET VIRABREQUIM DIANT.

42X66X08



1150098

RET COMANDO-36X50X07



1150100

RET VIRABREQUIM TRAS.

85X105X08



1151110

1.5 8V 4C - PEUGEOT - 208 12/ - MTR TU4M - FLEX

1.5 8V 4C - CITROEN - C3 / AIRCROSS / PICASSO : 12/ - MTR TU4M - FLEX

57505-JGCB	JG JTA MTR S/ CAB	57505-JGRS	JG RETIF MTR S/ CAB
57505-JGSC	JG JTA MTR C/ CAB DE FIBRA	57505-JGRV	JG RETIF MTR C/ CAB DE FIBRA
57505-JGML	JG JTA MTR C/ CAB DE CHAPA	57505-JGRM	JG RETIF MTR C/ CAB DE CHAPA
57505-JRSC	JG JTA MTR C/ CAB DE FIBRA E C/ RET	57505-JRRV	JG RETIF MTR C/ CAB DE FIBRA E RET
57505-JRML	JG JTA MTR C/ CAB DE CHAPA E C/ RET	57505-JRRM	JG RETIF MTR C/ CAB DE CHAPA E RET



57501 SC - 1,2 MM - CIL. 76 MM
57501 KT - 2,2 MM - CIL. 76 MM
57501 MLS - 0,7 MM - CIL. 76 MM
JTA CABEÇOTE



46141 JGBO
JTA ADMISSÃO



56233 NA JTA
56234 NA JTA
56235 NA JTA



57244 KTBO
KIT JTA TERMOSTATO FLEX



56222 PAK
JTA ESCAPE



57299 F
JTA ESCAPE

57226 KTBO
KIT JTA TAMPA VÁLVULAS

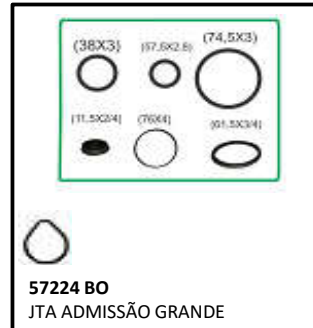
57226 BO - JTA TAMPA VÁLVULAS



15633 NA - JTA PARAFUSOS TV



57222 F
JTA COLETOR ESCAPE



57224 BO
JTA ADMISSÃO GRANDE

57206 KTBO
KIT BORRACHAS MTR

JG JTA RETIFICAÇÃO



55671 JGSI
JG ANEIS BORRACHA



57217 NA

57206-KP
KIT PARAFUSOS DO CABEÇOTE

57505-KTRT
KIT DE RETENORES DO MOTOR

RET VALVULAS-06X09X10



1219203

RET VIRABREQUIM DIANT.

42X66X08



1150098

RET COMANDO-36X50X07



1150100

RET VIRABREQUIM TRAS.

85X105X08



1151110

1.6 8V 4C - PEUGEOT - 106 94/- 206/PARTNER 98/ - 306 93/ - MTR: TU5JP(NFX)/TU5J2 - GAS

1.6 8V 4C - CITROEN - XSARA PICASSO 00/ - MTR: TU5JP(NFX)/TU5J2 - GAS

56209-JGCB	JG JTA MTR S/ CAB	56209-JGRS	JG RETIF MTR S/ CAB
56209-JGSC	JG JTA MTR C/ CAB DE FIBRA	56209-JGRV	JG RETIF MTR C/ CAB DE FIBRA
56209-JGML	JG JTA MTR C/ CAB DE CHAPA	56209-JGRM	JG RETIF MTR C/ CAB DE CHAPA
56209-JRSC	JG JTA MTR C/ CAB DE FIBRA E C/ RET	56209-JRRV	JG RETIF MTR C/ CAB DE FIBRA E RET
56209-JRML	JG JTA MTR C/ CAB DE CHAPA E C/ RET	56209-JRRM	JG RETIF MTR C/ CAB DE CHAPA E RET



57203 SC - 1,6 MM - CIL. 76 MM
57203 MLS - 1,6 MM - CIL. 76 MM
57203 KT - 2,6 MM - CIL. 76 MM
JTA CABEÇOTE

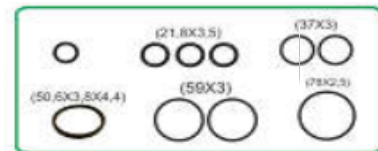


57226 BO
JTA TAMPA VÁLVULAS

15633 NA
JTA PARAFUSOS TV



57221 F
JTA COLETOR ESCAPE



56207 KTBO
KIT BORRACHAS MOTOR



57220 NA
JTA ADMISSÃO



57218 JGBO
JTA ADMISSÃO



57219 JGBO
JTA ADMISSÃO



56222 PAK
JTA ESCAPE



56253 NA
JTA



56234 NA
JTA



56252 NA
JTA



46759 NA
JTA CARBURAD



57030 CB
JTA TPA. TERMOSTATO



57232 NA
JTA TERMOSTATO

JG JTA RETIFICAÇÃO



57207 KTAR
KIT ARRUELAS MOTOR



55671 JGSI
JG ANEIS BORRACHA CAMISA



57217 NA

57206-KP
KIT PARAFUSOS DO CABEÇOTE

56207-KTRT
KIT DE RETENORES DO MOTOR

RET VALVULAS-07X10X10



1213044

RET VIRABREQUIM DIANT.

42X66X08



1150098

RET COMANDO-36X50X07



1150100

RET VIRABREQUIM TRAS.

85X105X12



1112283

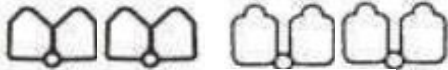
1.6/1.8 8V 4C - PEUGEOT - 306/405/406/PARTNER 97/ - MTR XU7JP/XU7JB(LFX)/XUJ5P(BFZ) - GAS

1.6/1.8 8V 4C - CITROEN - CITROEN: XANTIA/XSARA/ZX/BERLI 98/ - MTR XU7JP/XU7JB(LFX)/XUJ5P(BFZ) - GAS

57006-JGCB	JG JTA MTR S/ CAB	57006-JGRS	JG RETIF MTR S/ CAB
57006-JGSC	JG JTA MTR C/ CAB DE FIBRA	57006-JGRV	JG RETIF MTR C/ CAB DE FIBRA
57006-JGML	JG JTA MTR C/ CAB DE CHAPA	57006-JGRM	JG RETIF MTR C/ CAB DE CHAPA
57006-JRSC	JG JTA MTR C/ CAB DE FIBRA E C/ RET	57006-JRRV	JG RETIF MTR C/ CAB DE FIBRA E RET
57006-JRML	JG JTA MTR C/ CAB DE CHAPA E C/ RET	57006-JRRM	JG RETIF MTR C/ CAB DE CHAPA E RET



57001 SC - 1,4 MM
57001 KT - 2,4 MM
JTA CABEÇOTE



57020 JGSI
JTA ADMISSÃO

57025 JGSI
JTA ADMISSÃO



57122 JGSI
JTA ADMISSÃO



57034 PAK
GAXETA ESCAPE



57332 NA
JTA
TERMOSTATO



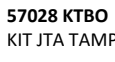
57030 CB
JTA TPA.
TERMOSTATO



57028 BO
JTA TAMPA VÁLVULAS



57046 JG BO
JTA PARAFUSOS TV



57028 KTBO
KIT JTA TAMPA VÁLVULAS



57022 F
JTA COLETOR ESCAPE PARTNER



57021 F
JTA COLETOR ESCAPE



56232 BO
ANEL
TERMOSTAT
O

OR3-
031 BO
ANEL
32X40X
4MM

56249 BO
BASTÃO TRAS.
VIRABREQUIM

57006 KTBO
KIT BORRACHAS
MOTOR

JG JTA RETIFICAÇÃO



57032 NA
JTA BBA



55671 JGSI
JG ANEIS BORRACHA CAMISA



57006 KTAR
KIT ARRUELAS



57016 NA

57006-KP
KIT PARAFUSOS DO CABEÇOTE

57006-KTRT
KIT DE RETENORES DO MOTOR

RET VALVULAS-08X11X10



1212544

RET VIRABREQUIM DIANT.

42X62X07



1151100

RET COMANDO-36X50X07



1150100

RET VIRABREQUIM TRAS.

90X110X07



1150298

1.6 16V 4C - PEUGEOT - 206/307/1007/PARTNER : 00/ - MTR TU5JP4 - GAS

1.6 16V 4C - CITROEN - CITROEN: C3/C4/BERLINGO/XSARA/AIRCROSS : 00/ - MTR TU5JP4 - GAS

56208-JGCB	JG JTA MTR S/ CAB	56208-JGRS	JG RETIF MTR S/ CAB
56208-JGSC	JG JTA MTR C/ CAB DE FIBRA	56208-JGRV	JG RETIF MTR C/ CAB DE FIBRA
56208-JGML	JG JTA MTR C/ CAB DE CHAPA	56208-JGRM	JG RETIF MTR C/ CAB DE CHAPA
56208-JRSC	JG JTA MTR C/ CAB DE FIBRA E C/ RET	56208-JRRV	JG RETIF MTR C/ CAB DE FIBRA E RET
56208-JRML	JG JTA MTR C/ CAB DE CHAPA E C/ RET	56208-JRRM	JG RETIF MTR C/ CAB DE CHAPA E RET



57202 SC - 1,2 MM - CIL. 79,5 MM
 57202 MLS - 0,7 MM - CIL. 79,5 MM
 57202 MLS -2M- 1,4 MM - CIL. 79,5 MM
 57202 KT - 2,2 MM - CIL. 79,5 MM
 JTA CABEÇOTE



56225 BO
 JTA TAMPAS VÁLVULAS



56221 F
 JTA COLETOR ESCAPE



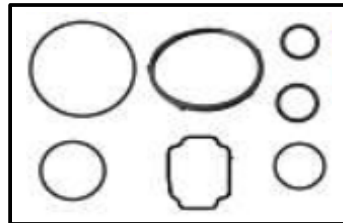
46141 JGBO - JTA ADMISSÃO

56218 BO
 JTA ADMISSÃO GRANDE

56219 KTBO - KIT JTA ADMISSÃO

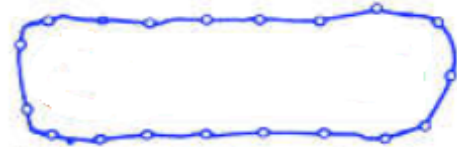


57299 F
 JTA ESCAPE



56208 KTBO
 KIT BORRACHAS MOTOR

JG JTA RETIFICAÇÃO



56216 BO

XXXXX-KP
KIT PARAFUSOS DO CABEÇOTE

56208-KTRT
KIT DE RETENORES DO MOTOR

RET VALVULAS-06X09X10



1219203

RET VIRABREQUIM DIANT.

42X66X08



1150098

RET COMANDO-38X50X06



1150134

RET VIRABREQUIM TRAS.

85X105X08



1151110

1.6 16V 4C - PEUGEOT - 206/307/1007/PARTNER : 07/ - MTR TU5JP4 - FLEX

1.6 16V 4C - CITROEN - C3/C4/BERLINGO/XSARA/AIRCROSS : 07/ - MTR TU5JP4 - FLEX

56205-JGCB	JG JTA MTR S/ CAB	56205-JGRS	JG RETIF MTR S/ CAB
56205-JGSC	JG JTA MTR C/ CAB DE FIBRA	56205-JGRV	JG RETIF MTR C/ CAB DE FIBRA
56205-JGML	JG JTA MTR C/ CAB DE CHAPA	56205-JGRM	JG RETIF MTR C/ CAB DE CHAPA
56205-JRSC	JG JTA MTR C/ CAB DE FIBRA E C/ RET	56205-JRRV	JG RETIF MTR C/ CAB DE FIBRA E RET
56205-JRML	JG JTA MTR C/ CAB DE CHAPA E C/ RET	56205-JRRM	JG RETIF MTR C/ CAB DE CHAPA E RET



57202 SC
57202 MLS
JTA CABEÇOTE



46151 JGBO - JTA ADMISSÃO

56218 BO

56219 KTBO - KIT JTA ADMISSÃO



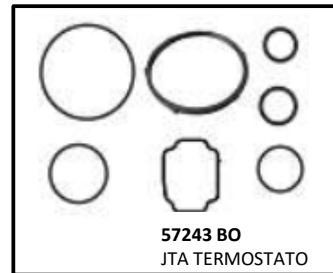
56225 BP
JTA TAMPAS VÁLVULAS



57299 F
JTA ESCAPE



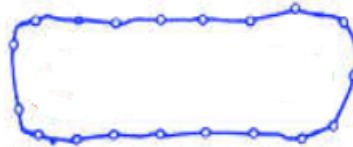
56221 F
JTA COLETOR ESCAPE



57243 BO
JTA TERMOSTATO

56208 KTBO
KIT BORRACHAS
MOTOR

JG JTA RETIFICAÇÃO



56216 BO

XXXXX-KP
KIT PARAFUSOS DO CABEÇOTE

56208-KTRT
KIT DE RETENORES DO MOTOR

RET VALVULAS-06X09X10



1219203

RET VIRABREQUIM DIANT.

42X66X08



1150098

RET COMANDO-38X50X06



1150134

RET VIRABREQUIM TRAS.

85X105X08



1151110

1.6 16V 4C - PEUGEOT - 308/408/508/2008/3008/RCZ - TURBO - MTR THP EP6 - GAS

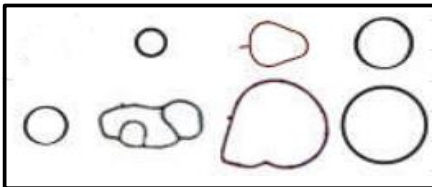
1.6 16V 4C - CITROEN - C4/C5/DS3/4/5/G/PICASSO - TURBO - MTR THP EP6 - GAS

1.6 16V 4C - MINI - COOPER S / COUPE - TURBO - MTR THP EP6 - GAS

57506-JGCB	JG JTA MTR S/ CAB	57506-JGRS	JG RETIF MTR S/ CAB
57506-JGSC	JG JTA MTR C/ CAB DE FIBRA	57506-JGRV	JG RETIF MTR C/ CAB DE FIBRA
57506-JGML	JG JTA MTR C/ CAB DE CHAPA	57506-JGRM	JG RETIF MTR C/ CAB DE CHAPA
57506-JRSC	JG JTA MTR C/ CAB DE FIBRA E C/ RET	57506-JRRV	JG RETIF MTR C/ CAB DE FIBRA E RET
57506-JRML	JG JTA MTR C/ CAB DE CHAPA E C/ RET	57506-JRRM	JG RETIF MTR C/ CAB DE CHAPA E RET



57502 SC - 1,2 MM - CIL. 78MM
57502 MLS - 0,9 MM - CIL. 78 MM
JTA CABEÇOTE



57506 KTBO
KIT BORRACHA



56226 BO
JTA TAMPA VÁLVULAS



57546 JGBO
JG VEDADORES DAS VELAS

56226 KTBO
KIT DA JUNTA DA TAMPA VÁLVULAS



57581 KTDI - KIT DIAFRAGMA DA TV

56226 KTBO-DI - KIT DE JUNTAS DA TAMPA DE VÁLVULAS COM DIAFRAGMA



57521 F



57520 JGBO
JUNTA DA ADMISSÃO



57522 F
JUNTA DO



57542 BO
JUNTA DO TERMOSTATO

JG JTA RETIFICAÇÃO



57516 NA

XXXXX-KP
KIT PARAFUSOS DO CABEÇOTE

57506-KTRT
KIT DE RETENORES DO MOTOR
RET VALV.-4,5X8,9X17,9 RET COMANDO-36X50X07



125009602



115009602

RETENTOR GIRABREQUIM TRASEIRO

85X105X08



115029602

1.8 16V 4C - PEUGEOT - 306/406 : 97/ - MTR XU7JP4 - GAS

1.8 16V 4C - CITROEN - CITROEN: XSARA/XANTIA/ZX 97/ - MTR XU7JP4 - GAS

57011-JGCB JG JTA MTR S/ CAB

57011-JGRS JG RETIF MTR S/ CAB

57011-JGSC JG JTA MTR C/ CAB DE FIBRA

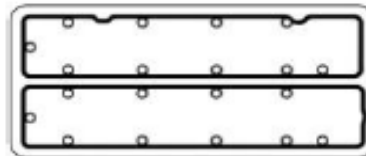
57011-JGRV JG RETIF MTR C/ CAB DE FIBRA

57011-JRSC JG JTA MTR C/ CAB DE FIBRA E C/ RET

57011-JRRV JG RETIF MTR C/ CAB DE FIBRA E RET



57002 SC - 1,9 MM
57002 KT - 2,8 MM
JTA CABEÇOTE



57027 BO
JTA TAMPA VÁLVULAS



57121 F
JTA COLETOR ESCAPE



57120 NA
JTA ADMISSÃO



57011 KTBO
KIT BORRACHAS
MOTOR



57033 NA
JTA
TERMOSTATO



57030 CB
JTA TPA.
TERMOSTATO

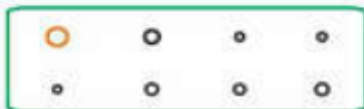


57034 PAK
GAXETA ESCAPE



56120 JGSI
JTA ADMISSÃO

JG JTA RETIFICAÇÃO



57011 KTAR
KIT ARRUELAS MOTOR



46270 JGSI
JG ANEIS BORRACHA CAMISA



57032 NA
JTA BBA



57016 NA

57011-KP

KIT PARAFUSOS DO CABEÇOTE

57011-KTRT

57011-KTRT-2

KIT DE RETENORES DO MOTOR

KIT DE RETENORES DO MOTOR

RET VALVULAS-5,5X9,7X17

RET COMANDO-36X50X07

RET VALVULAS-06X09X17

RET COMANDO-36X50X07



1250098



1150100



1250198



1150100

RET VIRABREQUIM DIANT.

RET VIRABREQUIM TRAS.

RET VIRABREQUIM DIANT.

RET VIRABREQUIM TRAS.

42X62X07

90X110X07

42X62X07

90X110X07



1151100



1150298



1151100



1150298

2.0 8V 4C - PEUGEOT - 306/405/406/806/806T 92/ - MTR XU10J2C(RFX)/XU1J2U - GAS

2.0 8V 4C - CITROEN - XANTIA/ZX/EVASION/JUMPER 94/ - MTR XU10J2C(RFX)/XU1J2U - GAS

57008-JGCB	JG JTA MTR S/ CAB	57008-JGRS	JG RETIF MTR S/ CAB
57008-JGSC	JG JTA MTR C/ CAB DE FIBRA	57008-JGRV	JG RETIF MTR C/ CAB DE FIBRA
57008-JGML	JG JTA MTR C/ CAB DE CHAPA	57008-JGRM	JG RETIF MTR C/ CAB DE CHAPA
57008-JRSC	JG JTA MTR C/ CAB DE FIBRA E C/ RET	57008-JRRV	JG RETIF MTR C/ CAB DE FIBRA E RET
57008-JRML	JG JTA MTR C/ CAB DE CHAPA E C/ RET	57008-JRRM	JG RETIF MTR C/ CAB DE CHAPA E RET



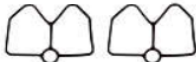
57003 SC - 1,4 MM - CIL. 87 MM
57003 KT - 2,4 MM - CIL. 87 MM



57019 JGSI
JTA ADMISSÃO



57025 JGSI
JTA ADMISSÃO



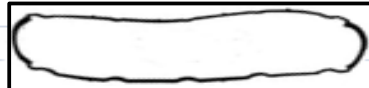
57020 JGSI
JTA ADMISSÃO



57033 NA
JTA TPA.
TERMOSTATO



57332 NA
JTA
TERMOSTATO



57028 BO
JTA TAMPA VÁLVULAS



57046 JG BO
JTA PARAFUSOS TV

57028 KTBO
KIT JTA TAMPA VÁLVULAS



57034 PAK
GAXETA ESCAPE



57021 F
JTA COLETOR ESCAPE



57022 F
JTA COLETOR ESCAPE PARTNER



56232 BO
ANEL
TERMOSTAT
O

OR3-
031 BO
ANEL
32X40X
4MM

56249 BO
BASTÃO
TRAS.
VIRABRE-
QUIM

57006 KTBO
KIT BORRACHAS MOTOR

JG JTA RETIFICAÇÃO



57032 NA
JTA BBA



46270 JGSI
JG ANEIS BORRACHA CAMISA



57006 KTAR
KIT ARRUELAS



57016 NA

57006-KP KIT PARAFUSOS DO CABEÇOTE

57006-KTRT KIT DE RETENORES DO MOTOR

RET VALVULAS-08X11X10



1212544

RET VIRABREQUIM DIANT.

42X62X07



1151100

RET COMANDO-36X50X07



1150100

RET VIRABREQUIM TRAS.

90X110X07



1150298

2.0 8V 4C - PEUGEOT - 205/305/6/9/405/PARTNER/BOXER/EXPERT/J5/JPX: /99 - MTR XUD7/9-XUD9TE - DIESEL

2.0 8V 4C - SUZUKI - VITARA: 2.0 8V-DIESEL -MTR XUD7/9-XUD9TE - DIESEL

56807-JGCB	JG JTA MTR S/ CAB	56807-JGRS	JG RETIF MTR S/ CAB
56807-JGSC	JG JTA MTR C/ CAB DE FIBRA	56807-JGRV	JG RETIF MTR C/ CAB DE FIBRA
56807-JGML	JG JTA MTR C/ CAB DE CHAPA	56807-JGRM	JG RETIF MTR C/ CAB DE CHAPA
56807-JRSC	JG JTA MTR C/ CAB DE FIBRA E C/ RET	56807-JRRV	JG RETIF MTR C/ CAB DE FIBRA E RET
56807-JRML	JG JTA MTR C/ CAB DE CHAPA E C/ RET	56807-JRRM	JG RETIF MTR C/ CAB DE CHAPA E RET



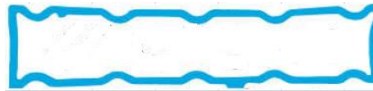
57301 SC - 1,36 MM
57301 SC - 1,40 MM
57301 SC - 1,44 MM
57301 SC - 1,48 MM
57301 SC - 1,52 MM
JTA CABEÇOTE



56819 KTNA
KIT JTA ADMISSÃO



568120 JGNA
JG JTA ADMISSÃO



57126 BO
JTA TAMPA VÁLVULAS



56822 F
JTA ESCAPE



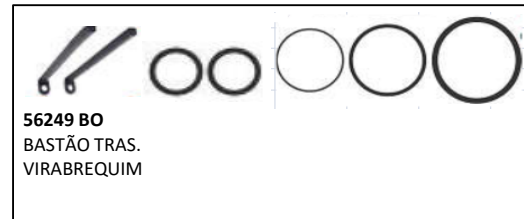
57030 CB
JTA BASE TERMOSTATO



57033 NA



56821 PAK
JTA COLETOR ESCAPE/ADMISSÃO



56249 BO
BASTÃO TRAS.
VIRABREQUIM

56807 KTBO
KIT BORRACHAS
MOTOR

JG JTA RETIFICAÇÃO



56834 NA
JTA D AGUA



56835 NA
JTA LAT CRT



56833 NA
JTA



59832 NA
JTA TERMOSTATO



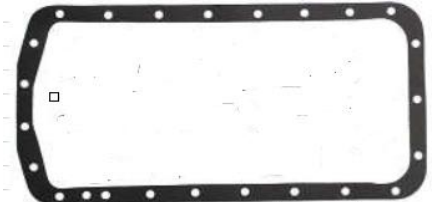
56807 KTAR
KIT ARRUELAS MOTOR



57032 NA
JTA BBA



56843 NA
JTA MANCAL TRAS.



57016 NA

XXXXX-KP
KIT PARAFUSOS DO CABEÇOTE

56807-KTRT
KIT DE RETENORES DO MOTOR

RET VALV.-08X10.8X10,5



1250096

RET VIRABREQUIM DIANT.

42X62X07



1151100

RET COMANDO-35X50X08



1150096

RET VIRABREQUIM TRAS.

90X110X07



1150298

2.0 16V 4C - PEUGEOT - 306/406/405MI/405TI 92/ - ASP / TURBO - MTR XU10J4/XU10J4TE - GAS

2.0 16V 4C - CITROEN - CITROEN: XANTIA/ZX92/ - ASP / TURBO - MTR XU10J4/XU10J4TE - GAS

57012-JGCB JG JTA MTR S/ CAB

57012-JGRS JG RETIF MTR S/ CAB

57012-JGSC JG JTA MTR C/ CAB DE FIBRA

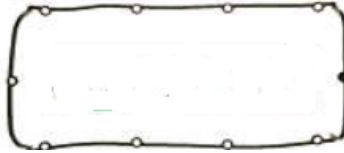
57012-JGRV JG RETIF MTR C/ CAB DE FIBRA

57012-JRSC JG JTA MTR C/ CAB DE FIBRA E C/ RET

57012-JRRV JG RETIF MTR C/ CAB DE FIBRA E RET



57003 SC - 1,4 MM
57003 KT - 2,4 MM
JTA CABEÇOTE



57127 BO
JTA TAMPA VÁLVULAS



57123 PAK
JTA COLETOR ESCAPE



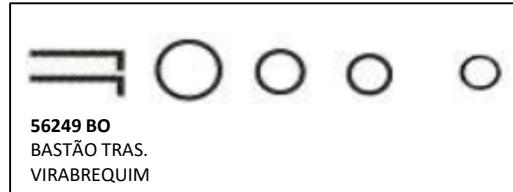
57118 NA
JTA ADMISSÃO



57033 NA
JTA TPA.
TERMOSTATO



57332 NA
JTA
TERMOSTATO



56249 BO
BASTÃO TRAS.
VIRABREQUIM

57006 KTBO
ANEL CORPO
BORBOLETA

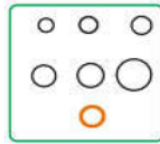
JG JTA RETIFICAÇÃO



57032 NA
JTA BBA



46270 JGSI
JG ANEIS BORRACHA CAMISA



57006 KTAR
KIT ARRUELAS



57016 NA

57011-KP

KIT PARAFUSOS DO CABEÇOTE

57012-KTRT

KIT DE RETENORES DO MOTOR

RET VALVULAS-07X10X10



1210344

RET VIRABREQUIM DIANT.

42X62X07



1151100

RET COMANDO-36X50X07



1150100

RET VIRABREQUIM TRAS.

90X110X07




1150298

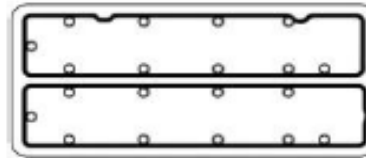
2.0 16V 4C - PEUGEOT - 306/406/605/806 : /01 - MTR XU10J4R(RFV) - GAS

2.0 16V 4C - CITROEN - XSARA/XANTIA/ZX/EVASION/XM : /00 - MTR XU10J4R(RFV) - GAS


57010-JGCB	JG JTA MTR S/ CAB	57010-JGRS	JG RETIF MTR S/ CAB
57010-JGSC	JG JTA MTR C/ CAB DE FIBRA	57010-JGRV	JG RETIF MTR C/ CAB DE FIBRA
57010-JGML	JG JTA MTR C/ CAB DE CHAPA	57010-JGRM	JG RETIF MTR C/ CAB DE CHAPA
57010-JRSC	JG JTA MTR C/ CAB DE FIBRA E C/ RET	57010-JRRV	JG RETIF MTR C/ CAB DE FIBRA E RET
57010-JRML	JG JTA MTR C/ CAB DE CHAPA E C/ RET	57010-JRRM	JG RETIF MTR C/ CAB DE CHAPA E RET




57003 SC - 1,4 MM
57003 KT - 2,4 MM
JTA CABEÇOTE




57027 BO
JTA TAMPA VÁLVULAS



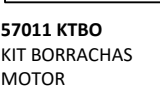
57121 F
JTA COLETOR ESCAPE




57120 NA
JTA ADMISSÃO




56249 JGBO
BASTÃO
MANCAL




57011 KTBO
KIT BORRACHAS
MOTOR




57033 NA
JTA
TERMOSTATO



57030 CB
JTA TPA.
TERMOSTATO

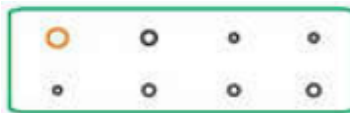


57034 PAK
GAXETA ESCAPE




56120 JGSI
JTA ADMISSÃO


JG JTA RETIFICAÇÃO




57011 KTAR
KIT ARRUELAS MOTOR











46270 JGSI
JG ANEIS BORRACHA CAMISA



57032 NA
JTA BBA



57016 NA

57010-KP		KIT PARAFUSOS DO CABEÇOTE	
57011-KTRT		57011-KTRT-2	
KIT DE RETENORES DO MOTOR		KIT DE RETENORES DO MOTOR	
RET VALVULAS-5,5X9,7X17	RET COMANDO-36X50X07	RET VALVULAS-06X09X17	RET COMANDO-36X50X07
			
1250098	1150100	1250198	1150100
RET VIRABREQUIM DIANT.	RET VIRABREQUIM TRAS.	RET VIRABREQUIM DIANT.	RET VIRABREQUIM TRAS.
42X62X07	90X110X07	42X62X07	90X110X07
			
1151100	1150298	1151100	1150298

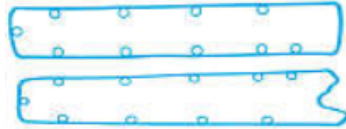
2.0 16V 4C - PEUGEOT - 206/307/406/407/607/807 : 00/ - MTR EW10J4(RFN/RLZ) - GAS

2.0 16V 4C - CITROEN - XSARA/C5: 00/ - C8 01/ - C4 02/ - PICASSO 04/ - MTR EW10J4(RFN/RLZ) - GAS

14106-JGCB	JG JTA MTR S/ CAB	14106-JGRS	JG RETIF MTR S/ CAB
14106-JGSC	JG JTA MTR C/ CAB DE FIBRA	14106-JGRV	JG RETIF MTR C/ CAB DE FIBRA
14106-JGML	JG JTA MTR C/ CAB DE CHAPA	14106-JGRM	JG RETIF MTR C/ CAB DE CHAPA
14106-JRSC	JG JTA MTR C/ CAB DE FIBRA E C/ RET	14106-JRRV	JG RETIF MTR C/ CAB DE FIBRA E RET
14106-JRML	JG JTA MTR C/ CAB DE CHAPA E C/ RET	14106-JRRM	JG RETIF MTR C/ CAB DE CHAPA E RET



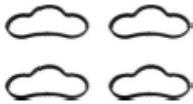
14303 SC - 1,4 MM
14303 MLS - 0,7 MM
14303 MLS-2M - 1,4 MM
14303 KT - 2,8 MM
JTA CABEÇOTE



14126 KTBO
JTA TAMPA VÁLVULAS



14122 F
JTA COLETOR ESCAPE



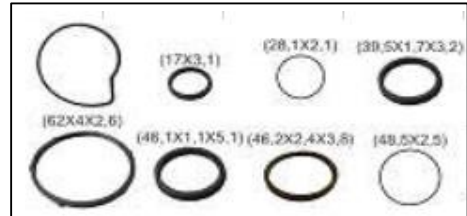
14121 JGBO
JTA ADMISSÃO



14120 KTNA
JTA ADMISSÃO



14131 NA
JTABBA D AGUA



14106 KTBO
KIT BORRACHAS
MOTOR

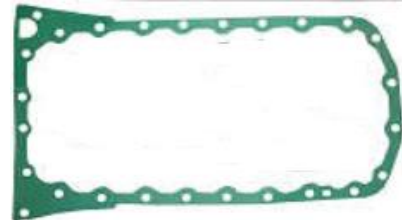
JG JTA RETIFICAÇÃO



14132 NA
JTA VÁLV.
TERMOSTÁTICA



14144 NA
JTA BBA OLEO



14117 PAK

14106-KP
KIT PARAFUSOS DO CABEÇOTE

14106-KTRT
KIT DE RETENORES DO MOTOR

RET VALVULAS-06X10X17,5



1250098

RET COMANDO-38X50X06



1150100

RET VIRABREQUIM DIANT.

40X55X07



1145246

RET VIRABREQUIM TRAS.

90X110X07



1150298

2.0 16V 4C - PEUGEOT - 307/407/807 : 05/ - MTR EW10A(RFJ) - FLEX

2.0 16V 4C - CITROEN - C4/C4 PALLAS/GRAND PICASSO : 06/ - MTR EW10A(RFJ) - FLEX

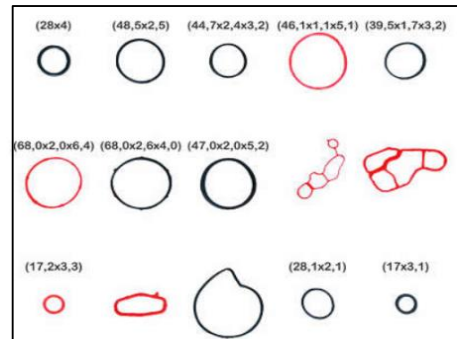
56306-JGCB	JG JTA MTR S/ CAB	56306-JGRS	JG RETIF MTR S/ CAB
56306-JGSC	JG JTA MTR C/ CAB DE FIBRA	56306-JGRV	JG RETIF MTR C/ CAB DE FIBRA
56306-JGML	JG JTA MTR C/ CAB DE CHAPA	56306-JGRM	JG RETIF MTR C/ CAB DE CHAPA
56306-JRSC	JG JTA MTR C/ CAB DE FIBRA E C/ RET	56306-JRRV	JG RETIF MTR C/ CAB DE FIBRA E RET
56306-JRML	JG JTA MTR C/ CAB DE CHAPA E C/ RET	56306-JRRM	JG RETIF MTR C/ CAB DE CHAPA E RET



14123 F
JTA COL ESC

14303 SC - 1,4 MM
14303 MLS - 0,7 MM
14303 MLS-2M - 1,4 MM
14303 KT - 2,8 MM
JTA CABEÇOTE

14126 BP
JTA TAMPAS VÁLVULAS
BAQUELITE



14121 JGBO
JTA ADMISSÃO



14120 KTNA
JTA ADMISSÃO



14131 NA
JTABBA D AGUA

56306 KTBO - KIT DE BORRACHAS DO MOTOR

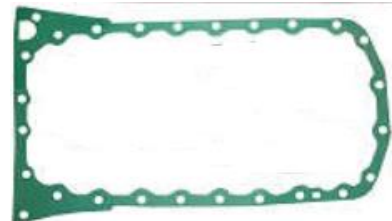
JG JTA RETIFICAÇÃO



14136 NA
JTA VÁLV. TERMOSTÁTICA



14144 NA
JTA BBA OLEO



14117 PAK

56306-KP
KIT PARAFUSOS DO CABEÇOTE

56306-KTRT
KIT DE RETENORES DO MOTOR

RET VALVULAS-06X10X17,5



1250098

RE CMD:36X50X07-39X50X07



1150100 - 1150183

RET VIRABREQUIM DIANT.

40X55X07



1145246

RET VIRABREQUIM TRAS.

90X110X07



1150298

2.3/2.5 8V 4C - 504/505/505 TD/J9: /94 - MTR XD2/XD3 - DIESEL

56806-JGCB	JG JTA MTR S/ CAB	56806-JGRS	JG RETIF MTR S/ CAB
56806-JGSC	JG JTA MTR C/ CAB DE FIBRA	56806-JGRV	JG RETIF MTR C/ CAB DE FIBRA
56806-JRSC	JG JTA MTR C/ CAB DE FIBRA E C/ RET	56806-JRRV	JG RETIF MTR C/ CAB DE FIBRA E RET



57326 CB
JTA TAMPÁ VÁLVULAS

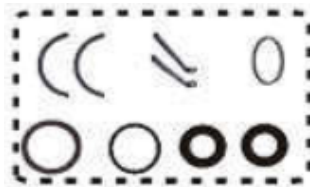


57323 PAK

56801 SC-1M - 1,5 MM
56801 SC-2M - 1,6 MM
56801 SC-3M - 1,7 MM
56801 SC-4M - 1,8 MM
JTA CABEÇOTE



56822 PAK
JTA ESCAPE



56806 KTBO - KIT BORRACHAS MOTOR

JG JTA RETIFICAÇÃO



56843NA



56836 NA



56874 NA



56830 NA



56847 NA



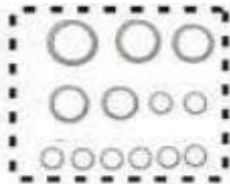
56831 NA



56844 NA



56819 A
GAXETA
MANCAL



56806 KTAR
KIT ARRUELAS



56827 NA
JTA TPA
DISTRIBUIÇÃO



56829 NA
JTA



56828 NA
JTA
DISTRIBUIÇÃO
INTERNA



57316 NA

56806 KP-1 - 56806 KP-2
KIT PARAFUSOS DO CABEÇOTE

8 CURTOS
7 MEDIOS
7 LONGOS

15 MEDIOS
7 LONGOS

56806-KTRT
KIT DE RETENTORES DO MOTOR
RET VALVULAS-08X11X10




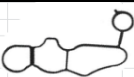




















1212544

RET GIRABREQUIM DIANTEIRO-45X60X07




1150048

DIVERSAS

 14130 BO	 14133 BO	 14134 BO	 14135 KTBO
JUNTA DA BOMBA D'AGUA 307 406/206/XSA/PICASSO 2.0 16V	JUNTA DO RADIADOR DE ÓLEO QUADRADO: C4/C5/PICASSO 2.0 16V 05/	JUNTA DA BOMBA DE ÓLEO: C4/C5/PICASSO 20. 16V 05/	JOGO DE JUNTAS DO RADIADOR DE ÓLEO:
 14164 PAK	 14227 BO	 14263 PAK	 56223 F
GAXETA DE ESCAPE C3/ PICASSO 1.6 16V 06/ 46X60X9	JUNTA DA TAMPA DE VÁLVULAS: 306/405/XANTIA	GAXETA DE ESCAPE: XSARA/XANTIA/ZX 1.8/2.0	JUNTA DO ESCAPE 106/206/306: 1.6 8V 93/
 56263 PAK	 57034 PAK	 57063 PAK	 57135 PAK
GAXETA DE ESCAPE 206 / 307 1.0/1.6 16V 46 X 60 X 10	306/405/6/BERL/XSA/PAR T/ 1.8/2.0 8/16V - XU7JP 66,5 X 79,5 X 15	GAXETA DE ESCAPE XSARA 2.0 71 X 83 X 13,5	GAXETA DE ESCAPE 306 16V (TODOS) 71 X 83 X 14
 57240 KTBO	 57241 KTBO	 57243 BO	 57244 KTBO
KIT DE BORRACHA DA BASE ÓLEO 206/207/C3/PIC/ 1.4 8V 1.6 16V	KIT DE BORRACHAS DA BASE FILTRO DE ÓLEO 207/307/308	VED VÁLVULA TERM 206/307/C3/AIRCROSS: 1.6	KIT DE BORRACHAS DO TERMOSTATO 206/207/307/C3
 57401 SC	 57034 PAK	 57063 PAK	 57135 PAK
JUNTA DO CABEÇOTE BOXER 2.5 12V 4C DIESEL 605 TURBO MOTOR DJ5T-TBA	JUNTA DA TPA DE VÁLV BOXER 2.5 12V 4C DIESEL 605 TURBO MOTOR DJ5T-TBA	JUNTA COL ESCAPE BOXER 2.5 12V 4C DIESEL 605 TURBO MOTOR DJ5T-TBA	JUNTA DA ADMISSÃO BOXER 2.5 12V 4C DIESEL 605 TURBO MOTOR DJ5T-TBA
 57406 JRSC			 57581 KTDI - KIT DE DIAFRAGMA TPA DE VÁLV MINI COOPER THP
JOGO DE JUNTAS DO MOTOR BOXER 2.5 12V 4C DIESEL - 605 TURBO MOTOR DJ5T-TBA			308/408/3008/C4/5/DS3 4/5

DIVERSAS

 <p>56232 BO</p>	 <p>57281 DITV</p>	 <p>57009 JRRV</p>
<p>VED DA VÁLV TERM - 1.6/1.8 8V</p>	<p>DIAFRAGMA DO SUSPIRO DA TAMPA DE VÁLVULAS</p>	<p>JOGO DE JUNTAS SUPERIOR 306/405 1.9 8V MTR XU92C</p>
 <p>14143 BO</p>		
<p>VED SENSOR TEMP D'AGUA CLIO/MEGANE/LAGUNA 1.6/2.0 16V - K4M / F4P / F4R</p>		