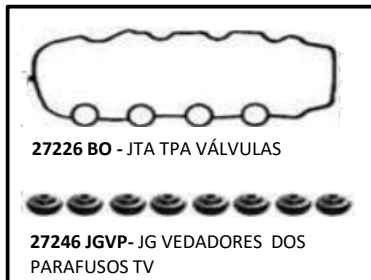


1.4 8V 4C - FIT 03/ - CITY/JAZZ: 04/ - MOTOR I-DSI TWIN SPARK L 13A3 / L13A5 - GAS / FLEX

27206-JGCB	JG JTA MTR S/ CAB	27206-JGRS	JG RETIF MTR S/ CAB
27206-JGSC	JG JTA MTR C/ CAB DE FIBRA	27206-JGRV	JG RETIF MTR C/ CAB DE FIBRA
27206-JGML	JG JTA MTR C/ CAB DE CHAPA	27206-JGRM	JG RETIF MTR C/ CAB DE CHAPA
27206-JRSC	JG JTA MTR C/ CAB DE FIBRA E C/ RET	27206-JRRV	JG RETIF MTR C/ CAB DE FIBRA E RET
27206-JRML	JG JTA MTR C/ CAB DE CHAPA E C/ RET	27206-JRRM	JG RETIF MTR C/ CAB DE CHAPA E RET



27201 SC -1,2 MM - CIL. 73,5 MM
27201 KT -2,2 MM - CIL. 73,5 MM
27201 MLS - 0,8 MM - CIL. 73,5 MM



27226 BO - JTA TPA VÁLVULAS

27246 JGVP- JG VEDADORES DOS PARAFUSOS TV

27226 KTBO
KIT JTA TAMPA VÁLVULAS



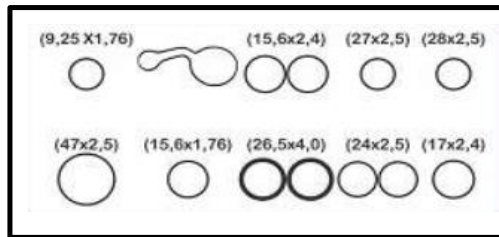
27221 F
JTA COLETOR ESCAPE



40022 JGBO
JG JTA ADMISSÃO



27220 SC
JTA ADMISSÃO



27206 KTBO
KIT DE BORRACHAS DO MOTOR

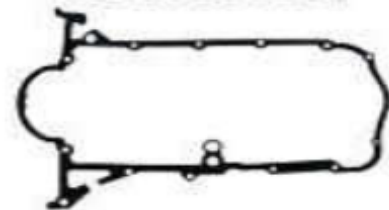
JG JTA RETIFICAÇÃO



27045 NA
JTA PESCADOR
BBA ÓLEO



27044 NA
JTA BBA ÓLEO



27216 BO
JTA CARTER

XXXXX-KP
KIT PARAFUSOS DO CABEÇOTE

27206-KTRT
KIT DE RETENTORES DO MOTOR

RET VALVULAS-5,5X11X11



1250112

RET GIRABREQUIM TRASEIRO-
80X98X10



1122524

RET GIRABREQUIM
DIANTEIRO- 40X55X07



1145246

1.5 16V 4C - CIVIC / CRX / 92 / VTEC / 96 - MOTOR D16A7/D15B1/D15B2/D15B7/D15B8 - SOHC - GAS

27005-JGCB	JG JTA MTR S/ CAB	27005-JGRS	JG RETIF MTR S/ CAB
27005-JGSC	JG JTA MTR C/ CAB DE FIBRA	27005-JGRV	JG RETIF MTR C/ CAB DE FIBRA
27005-JGML	JG JTA MTR C/ CAB DE CHAPA	27005-JGRM	JG RETIF MTR C/ CAB DE CHAPA
27005-JRSC	JG JTA MTR C/ CAB DE FIBRA E C/ RET	27005-JRRV	JG RETIF MTR C/ CAB DE FIBRA E RET
27005-JRML	JG JTA MTR C/ CAB DE CHAPA E C/ RET	27005-JRRM	JG RETIF MTR C/ CAB DE CHAPA E RET



27001 SC - 1,2 MM - CIL. 77 MM
 27102 KT - 2,2 MM - CIL. 77 MM
 27102 MLS - 1M - 0,7 MM - CIL. 77 MM
 27102 MLS - 2M - 1,4 MM - CIL. 77MM
 27102 TB - 1,7 MM - CIL. 77 MM



27020 NA



27019 NA
 JTA ADMISSÃO FURO REDONDO



27025 BO
 JTA TAMPA VÁLVULAS



27045 JGBO - JG VEDADORES TV



27045 JGBO-1 - JG VEDADORES TV

27025 KTBO
 KIT TAMPA VÁLVULAS



27063 PAK
 GAXETA ESC



27064 PAKJ
 GAXETA ESC



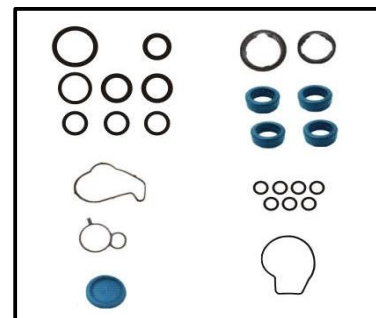
27036 NA
 JTA



27057 NA
 JTA



27121 F
 JTA COLETOR ESCAPE



27006 KTBO

JG JTA RETIFICAÇÃO



27033 NA
 JTA



27056 NA
 JTA



27029NA
 JTA DISTRIB/BBA
 ÓLEO



27043NA
 JTA MANCAL
 TRASEIRO



27018 BO
 JTA CARTER
 Nº ORIG: XXXX

XXXXX-KP KIT PARAFUSOS DO CABEÇOTE

27006-KTRT KIT DE RETENTORES DO MOTOR

RET VALVULAS-5,5X11X11



1250112

RET COMANDO-29X45X08



1150112

RET GIRABREQUIM TRASEIRO-
 80X100X10



1122524

RET GIRABREQUIM
 DIANTEIRO- 31X46X07



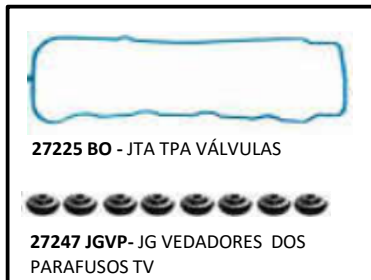
1151112

1.5 16V 4C - FIT 04/ - CITY/JAZZ: 07/ : - MOTOR: L15A1 / L15A6 - FLEX

27205-JGCB	JG JTA MTR S/ CAB	27205-JGRS	JG RETIF MTR S/ CAB
27205-JGSC	JG JTA MTR C/ CAB DE FIBRA	27205-JGRV	JG RETIF MTR C/ CAB DE FIBRA
27205-JGML	JG JTA MTR C/ CAB DE CHAPA	27205-JGRM	JG RETIF MTR C/ CAB DE CHAPA
27205-JRSC	JG JTA MTR C/ CAB DE FIBRA E C/ RET	27205-JRRV	JG RETIF MTR C/ CAB DE FIBRA E RET
27205-JRML	JG JTA MTR C/ CAB DE CHAPA E C/ RET	27205-JRRM	JG RETIF MTR C/ CAB DE CHAPA E RET



27201 SC -1,2 MM - CIL. 73,6 MM
 27201 KT - 2,2 MM - CIL. 73,6 MM
 27201 MLS - 0,8 MM - CIL. 73,6 MM
 27201 MLS - 1,6 MM - CIL. 73,6 MM
 JTA CABEÇOTE



27225 BO - JTA TPA VÁLVULAS

27247 JGVP- JG VEDADORES DOS
 PARAFUSOS TV



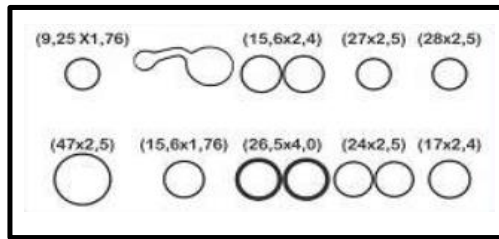
27221 F
 JTA COLETOR ESCAPE



40022 JGBO
 JG JTA ADMISSÃO



27220 SC
 JTA ADMISSÃO



27206 KTBO
 KIT DE BORRACHAS DO MOTOR

JG JTA RETIFICAÇÃO



27045 NA
 JTA PESCADOR
 BBA ÓLEO



27044 NA
 JTA BBA ÓLEO



27216 BO
 JTA CARTER

XXXXX-KP
 KIT PARAFUSOS DO CABEÇOTE

27206-KTRT
 KIT DE RETENORES DO MOTOR

RET VALVULAS-5,5X11X11



1250112

RET GIRABREQUIM TRASEIRO-
 80X98X10



1122524

RET GIRABREQUIM
 DIANTEIRO- 40X55X07



1145246

1.5 16V 4C - FIT / CITY: 09/ - MOTOR: L15A7 / LEA1 / LAD3 / L12B1 / L13Z1 - SOHC I-VTEC - FLEX

27706-JGCB	JG JTA MTR S/ CAB	27706-JGRS	JG RETIF MTR S/ CAB
27706-JGSC	JG JTA MTR C/ CAB DE FIBRA	27706-JGRV	JG RETIF MTR C/ CAB DE FIBRA
27706-JGML	JG JTA MTR C/ CAB DE CHAPA	27706-JGRM	JG RETIF MTR C/ CAB DE CHAPA
27706-JRSC	JG JTA MTR C/ CAB DE FIBRA E C/ RET	27706-JRRV	JG RETIF MTR C/ CAB DE FIBRA E RET
27706-JRML	JG JTA MTR C/ CAB DE CHAPA E C/ RET	27706-JRRM	JG RETIF MTR C/ CAB DE CHAPA E RET



27701 SC -1,2 MM - CIL. 73 MM
27701 KT - 2,2 MM - CIL. 73 MM
27701 MLS - 0,7 MM - CIL. 73 MM
27701 MLS - 1,4 MM - CIL. 73 MM
JTA CABEÇOTE



27726 BO - JTA TPA VÁLVULAS



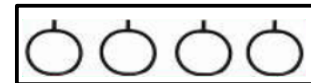
27522 MLS
JTA COLETOR ESCAPE



27223 MLS
JTA ADMISSÃO



27733 MLS
JTA



27219 JGBO
JG JTA ADMISSÃO



27057 NA
JTA



27734 PAK
JTA



27735 PAK
JTA

JG JTA RETIFICAÇÃO



27744 BO
JTA BBA ÓLEO



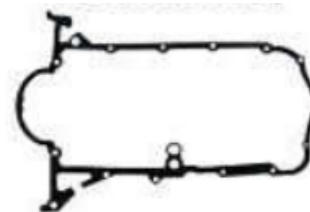
27743 BO
JTA



27730 BO
JTA BBA D AGUA



27746 BO
JTA



27216 BO
JTA CARTER

**XXXXX-KP
KIT PARAFUSOS DO CABEÇOTE**

**27706-KTRT
KIT DE RETENORES DO MOTOR**

RET VALVULAS-5,5X11X11



1250112

RET GIRABREQUIM TRASEIRO-
80X98X10



1122524


RET GIRABREQUIM
DIANTEIRO- 40X55X07




1145246

1.5/1.6 16V 4C - CIVIC 91/99 - MOTOR D16Z6/7/9/D15Z1/D16Y/D16W4 - VTEC - GAS


27006-JGCB	JG JTA MTR S/ CAB	27006-JGRS	JG RETIF MTR S/ CAB
27006-JGSC	JG JTA MTR C/ CAB DE FIBRA	27006-JGRV	JG RETIF MTR C/ CAB DE FIBRA
27006-JGML	JG JTA MTR C/ CAB DE CHAPA	27006-JGRM	JG RETIF MTR C/ CAB DE CHAPA
27006-JRSC	JG JTA MTR C/ CAB DE FIBRA E C/ RET	27006-JRRV	JG RETIF MTR C/ CAB DE FIBRA E RET
27006-JRML	JG JTA MTR C/ CAB DE CHAPA E C/ RET	27006-JRRM	JG RETIF MTR C/ CAB DE CHAPA E RET



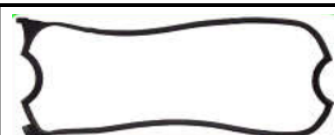
27001 SC - 1,2 MM - CIL. 77 MM
27102 KT - 2,2 MM - CIL. 77 MM
27102 MLS - 1M - 0,7 MM - CIL. 77 MM
27102 MLS - 2M - 1,4 MM - CIL. 77 MM
27102 TB - 1,7MM - CIL. 77 MM
JTA CABEÇOTE




27020 NA




27019 NA
JTA ADMISSÃO FURO REDONDO



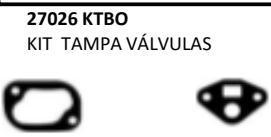
27026 BO
JTA TAMPA VÁLVULAS




27045 JGBO - JG VEDADORES TV




27046 JGVP - JG VEDADORES DOS PARAFUSOS TV



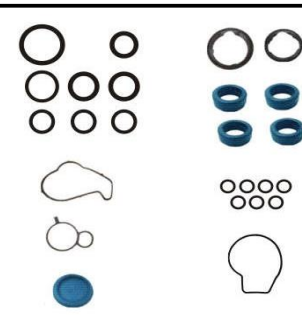
27026 KTBO
KIT TAMPA VÁLVULAS



27036 NA JTA 27057 NA JTA




27121 F
JTA COLETOR ESCAPE




27006 KTBO


JG JTA RETIFICAÇÃO




27033 NA
JTA




27056 NA
JTA







27029NA
JTA DISTRIB/BBA
ÓLEO



27043NA
JTA MANCAL
TRASEIRO




27018 BO
JTA CARTER


<p>XXXXX-KP KIT PARAFUSOS DO CABEÇOTE</p>	<p>27006-KTRT KIT DE RETENORES DO MOTOR</p>
	<div style="text-align: center;"> <p>RET VALVULAS-5.5X11X11</p>  <p>1250112</p> </div> <div style="text-align: center;"> <p>RET COMANDO-29X45X08</p>  <p>1150112</p> </div>
	<div style="text-align: center;"> <p>RET GIRABREQUIM TRASEIRO-80X100X10</p>  <p>1122524</p> </div> <div style="text-align: center;"> <p>RET GIRABREQUIM DIANTEIRO- 31X46X07</p>  <p>1151112</p> </div>

1.6 16V 4C -CIVIC 95/00-VTEC/VTEC-E/COUPECRX /DEL SOL/COUPE: VTEC - MOTOR D16Y5/7/2.6.8/D16U7.8/D16W4


27109-JGCB	JG JTA MTR S/ CAB	27109-JGRS	JG RETIF MTR S/ CAB
27109-JGSC	JG JTA MTR C/ CAB DE FIBRA	27109-JGRV	JG RETIF MTR C/ CAB DE FIBRA
27109-JGML	JG JTA MTR C/ CAB DE CHAPA	27109-JGRM	JG RETIF MTR C/ CAB DE CHAPA
27109-JRSC	JG JTA MTR C/ CAB DE FIBRA E C/ RET	27109-JRRV	JG RETIF MTR C/ CAB DE FIBRA E RET
27109-JRML	JG JTA MTR C/ CAB DE CHAPA E C/ RET	27109-JRRM	JG RETIF MTR C/ CAB DE CHAPA E RET



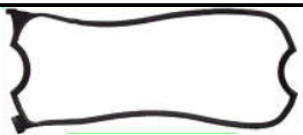
27001 SC - 1,2 MM - CIL. 77 MM
27102 KT - 2,2 MM - CIL. 77 MM
27102 MLS - 1M - 0,7 MM - CIL. 77 MM
27102 MLS - 2M - 1,4 MM - CIL. 77 MM
27102 TB - 1,7 MM - CIL. 77 MM




27020 NA




27019 NA
JUNTA DA ADMISSÃO FURO REDENDO




27026 BO
JUNTA DA TAMPA DE VÁLVULAS



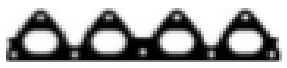
27045 JGBO - VEDADORES DA VELA DA TV




27046 JG VP- JG VEDADORES DOS PARAFUSOS TV



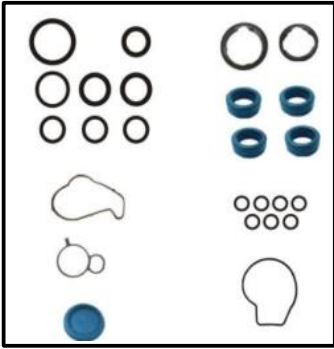
27026 KTBO
KIT DE VEDADORES DA TAMPA DE VÁLVULAS



27121 F
JTA COLETOR ESCAPE




27122 PAK - JTA ESCAPE



27005 KTBO

JG JTA RETIFICAÇÃO



27036 NA
JTA



27033 NA
JTA



27056 NA
JTA



27029 NA
JUNTA DA
DISTRIB/BBA ÓLEO



27043 NA
JUNTA DO MANCAL
TRASEIRO




27017 BO
JUNTA DO CARTER


<p>XXXXX-KP KIT PARAFUSOS DO CABEÇOTE</p>	<p>27109 KTRT KIT DE RETENORES DO MOTOR</p>
	<div style="text-align: center;"> <p>RET VALVULAS-5,5X11X11</p>  <p>1250112</p> <p>RET GIRAB. DIANT 31X46X07</p>  <p>1151112</p> </div> <div style="text-align: center;"> <p>RET COMANDO-29X45X08</p>  <p>1150112</p> <p>RET GIRAB DIANT-RET GIRAB TRAS. 38X50X07 - 80X100X10</p>  <p>1150171</p>  <p>1152112</p> </div>

1.6 16V 4C - CIVIC VTI VTEC 91/90 / CRX CRX VT VTEC 92/00 - MOTOR B16A


27606-JGCB	JG JTA MTR S/ CAB	27606-JGRS	JG RETIF MTR S/ CAB
27606-JGSC	JG JTA MTR C/ CAB DE FIBRA	27606-JGRV	JG RETIF MTR C/ CAB DE FIBRA
27606-JGML	JG JTA MTR C/ CAB DE CHAPA	27606-JGRM	JG RETIF MTR C/ CAB DE CHAPA
27606-JRSC	JG JTA MTR C/ CAB DE FIBRA E C/ RET	27606-JRRV	JG RETIF MTR C/ CAB DE FIBRA E RET
27606-JRML	JG JTA MTR C/ CAB DE CHAPA E C/ RET	27606-JRRM	JG RETIF MTR C/ CAB DE CHAPA E RET




27601 SC - 1,2 MM - CIL. 84,5 MM
27601 MLS - 0,7 MM - CIL. 84,5 MM




27620 NA
JTA ADMISSÃO



27626 BO - JTA TAMPAS VÁLVULAS




27645 JGBO - JG VEDADORES DA TAMPAS VÁLVULAS




27646 JGBO - JG VEDADORES


27626 KTBO
KIT JUNTAS TAMPAS VÁLVULAS



27621 F




27606 KTBO - KIT BORRACHAS MOTOR




27662 NA
JTA INJEÇÃO ELETRÔNICA


JG JTA RETIFICAÇÃO




26629 KTBO
KIT JTA DISTRIBUIÇÃO




26633 NA
JTA CANO



26606 KTAR
KIT ARRUELAS MOTOR



27644 NA
JTA BBA OLEO




27616 BO

XXXXX-KP
KIT PARAFUSOS DO CABEÇOTE


27606-KTRT
KIT DE RETENORES DO MOTOR

RET VÁLVULAS-5.5X11X10




1250112

RET GIRABREQUIM TRASEIRO-80X100X10




1152112

RET COMANDO-27X43X09



1126202

RET GIRABREQUIM DIANTEIRO-38X50X7,4



1150171

1.6/1.8/2.0 8V 4C - NEW CIVIC 06/ - CR-V / ACCORD TOURER 09/ - MTR: R16A1/2/R18A1/2/R20A1/3 - FLEX

27505-JGCB	JG JTA MTR S/ CAB	27505-JGRS	JG RETIF MTR S/ CAB
27505-JGSC	JG JTA MTR C/ CAB DE FIBRA	27505-JGRV	JG RETIF MTR C/ CAB DE FIBRA
27505-JGML	JG JTA MTR C/ CAB DE CHAPA	27505-JGRM	JG RETIF MTR C/ CAB DE CHAPA
27505-JRSC	JG JTA MTR C/ CAB DE FIBRA E C/ RET	27505-JRRV	JG RETIF MTR C/ CAB DE FIBRA E RET
27505-JRML	JG JTA MTR C/ CAB DE CHAPA E C/ RET	27505-JRRM	JG RETIF MTR C/ CAB DE CHAPA E RET



27502 SC - 1,2 MM - CIL. 81,5 MM
27502 MLS - 0,8 MM - CIL. 81,5 MM
27502 MLS - 1,6 MM - CIL. 81,5 MM



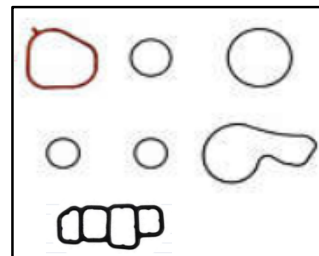
27526 BO
JTA TAMPA VÁLVULAS



27522 F
JTA COLETOR ESCAPE



27520 JGBO
JTA ADMISSÃO



27505 KTBO
KIT BORRACHAS MOTOR

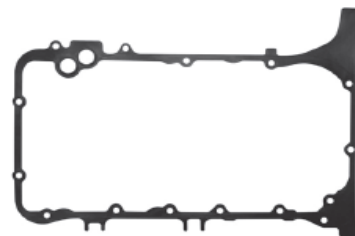
JG JTA RETIFICAÇÃO



27543 NA
JTA CANO



27544 NA
JTA BBA ÓLEO



27516 BO

XXXXX-KP
KIT PARAFUSOS DO CABEÇOTE

27205-KTRT
KIT DE RETENORES DO MOTOR
RET VALVULAS-5,5X11X11



1250112

RET GIRABREQUIM TRASEIRO-
80X98X10



1122524

RET GIRABREQUIM
DIANTEIRO- 43X58X07



115170

1.7 16V 4C - CIVIC / STREAM: 1.7 16V 00/05 : VTEC - MOTOR: D16W7 / D17A2/ D17A9 - FLEX

27306-JGCB	JG JTA MTR S/ CAB	27306-JGRS	JG RETIF MTR S/ CAB
27306-JGSC	JG JTA MTR C/ CAB DE FIBRA	27306-JGRV	JG RETIF MTR C/ CAB DE FIBRA
27306-JGML	JG JTA MTR C/ CAB DE CHAPA	27306-JGRM	JG RETIF MTR C/ CAB DE CHAPA
27306-JRSC	JG JTA MTR C/ CAB DE FIBRA E C/ RET	27306-JRRV	JG RETIF MTR C/ CAB DE FIBRA E RET
27306-JRML	JG JTA MTR C/ CAB DE CHAPA E C/ RET	27306-JRRM	JG RETIF MTR C/ CAB DE CHAPA E RET



27301 SC - 1,2 MM - CIL. 77 MM
 27301 KT - 2,2 MM - CIL. 77 MM
 27301 MLS - 0,76 MM - CIL. 77 MM
 27301 MLS-2M - 1,4 MM - CIL. 77 MM
 JUNTA DO CABEÇOTE



27326 BO - JUNTA DA TAMPA DE



27345 JGBO - JG DE VEDADORES DA VELA DA TV



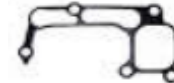
27346 JGVP - JG DE VEDADORES DO PARAFUSO DA TV



27321 F
JUNTA DO COLETOR DE ESCAPE



27322 F



27332 NA
JTA VALVULA TERMOSTATICA



27320 PAK
JUNTA DA ADMISSÃO



27333 NA
JTA



27306 KTBO
KIT VEDADORES MOTOR

JG JTA RETIFICAÇÃO



27043 NA



27029NA
JTA DISTRIB/BBA ÓLEO



27316 BO
JTA CARTER

**XXXXX-KP
KIT PARAFUSOS DO CABEÇOTE**

27306-KTRT

KIT DE RETENORES DO MOTOR

RET VALVULAS-5,5X11X11



1250112

RET COMANDO-29X45X08



1150112

RET GIRABREQUIM TRASEIRO-
80X100X10



1152112


RET GIRABREQUIM
DIANTEIRO- 38X50X07




1150171

2.0 16V 4C - CR-V 2.0 16V - MOTOR B20B2

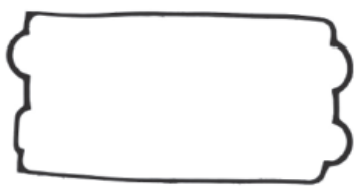
27607-JGCB	JG JTA MTR S/ CAB	27607-JGRS	JG RETIF MTR S/ CAB
27607-JGSC	JG JTA MTR C/ CAB DE FIBRA	27607-JGRV	JG RETIF MTR C/ CAB DE FIBRA
27607-JGML	JG JTA MTR C/ CAB DE CHAPA	27607-JGRM	JG RETIF MTR C/ CAB DE CHAPA
27607-JRSC	JG JTA MTR C/ CAB DE FIBRA E C/ RET	27607-JRRV	JG RETIF MTR C/ CAB DE FIBRA E RET
27607-JRML	JG JTA MTR C/ CAB DE CHAPA E C/ RET	27607-JRRM	JG RETIF MTR C/ CAB DE CHAPA E RET




27602 SC - 1,2 - CIL. 84,5 MM
27602 MLS - 0,7 - CIL. 84,5 MM
JTA CABEÇOTE




27620 NA
JTA ADMISSÃO



27626 BO




27645 JGBO
JG VEDADORES TAMPA VÁLVULAS

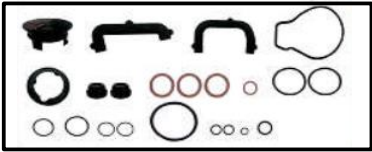


27646 JGBO - JTA TPA VLV


27626 KTBO
KIT JTA TAMPA VÁLVULAS



27621 F
JTA COLETOR ESCAPE



27606 KTBO
KIT BORRACHAS MOTOR




27663 PAK
GAXETA ESCAPE

27664 PAK
GAXETA ESCAPE

JG JTA RETIFICAÇÃO



26629 KTBO
KIT JTA DISTRIBUIÇÃO



26633 NA
JTA CANO







27644 NA
JTA BBA OLEO



27616 BO

XXXXX-KP
KIT PARAFUSOS DO CABEÇOTE

27606-KTRT
KIT DE RETENORES DO MOTOR

<p>RET VALVULAS-5.5X11X10</p>  <p>1250112</p>	<p>RET COMANDO-27X43X09</p>  <p>1126202</p>
<p>RET GIRABREQUIM TRASEIRO-80X100X10</p>  <p>1152112</p>	<p>RET GIRABREQUIM DIANTEIRO-38X50X7,4</p>  <p>1150171</p>

1.8/2.0/2.2 16V 4C - ACCORD 98/ - SOHC - MOTOR: F18B2/3/F22B - GAS

27405-JGCB	JG JTA MTR S/ CAB	27405-JGRS	JG RETIF MTR S/ CAB
27405-JGSC	JG JTA MTR C/ CAB DE FIBRA	27405-JGRV	JG RETIF MTR C/ CAB DE FIBRA
27405-JGML	JG JTA MTR C/ CAB DE CHAPA	27405-JGRM	JG RETIF MTR C/ CAB DE CHAPA
27405-JRSC	JG JTA MTR C/ CAB DE FIBRA E C/ RET	27405-JRRV	JG RETIF MTR C/ CAB DE FIBRA E RET
27405-JRML	JG JTA MTR C/ CAB DE CHAPA E C/ RET	27405-JRRM	JG RETIF MTR C/ CAB DE CHAPA E RET



27401 SC - 1,2 MM - CIL. 86 MM
27401 KT - 2,2 MM - CIL. 86 MM
27401 MLS - 0,7 MM
JTA CABEÇOTE



27420 NA
JTA ADMISSÃO



27463 PAK
GAXETA ESCAPE



27427 BO - JUNTA DA TAMPA DE VÁLVULAS



27447 JGBO - JG DE VEDADORES DA VELAS DA TV



27446 JGBO - JG DE BORRACHAS DOS

27427 KTBO - KIT DE JUNTAS DA TV



27421 PAK / F



27406 KTBO



27464 PAK
GAXETA ESCAPE

JG JTA RETIFICAÇÃO



27433 NA
JUNTA



27416 BO

**27405-KP
KIT PARAFUSOS DO CABEÇOTE**

**27406-KTRT
KIT DE RETENORES DO MOTOR**

RET VALVULAS-5,5X11X10



1250112

RET COMANDO-28X42X08



1150159

RET GIRABREQUIM TRASEIRO-
80X100X10



1152112

RET GIRABREQUIM
DIANTEIRO- 40X52X7



1151159

1.8/2.0/2.2 16V 4C - ACCORD: AERODECK / COUPE / WAGON: 91/97
SOHC - MOTOR: F18B2 / 3 / F20B6 / 7 / F22B5 / 8 / 4 / F22B - GAS

27406-JGCB	JG JTA MTR S/ CAB	27406-JGRS	JG RETIF MTR S/ CAB
27406-JGSC	JG JTA MTR C/ CAB DE FIBRA	27406-JGRV	JG RETIF MTR C/ CAB DE FIBRA
27406-JGML	JG JTA MTR C/ CAB DE CHAPA	27406-JGRM	JG RETIF MTR C/ CAB DE CHAPA
27406-JRSC	JG JTA MTR C/ CAB DE FIBRA E C/ RET	27406-JRRV	JG RETIF MTR C/ CAB DE FIBRA E RET
27406-JRML	JG JTA MTR C/ CAB DE CHAPA E C/ RET	27406-JRRM	JG RETIF MTR C/ CAB DE CHAPA E RET



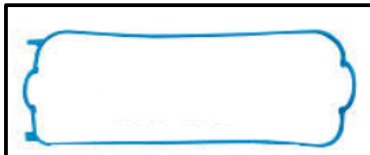
27401 SC - 1,2 MM - CIL. 86 MM
27401 KT - 2,2 MM - CIL. 86 MM
27401 MLS - 0,7 MM
JTA CABEÇOTE



27420 NA
JTA ADMISSÃO



27463 PAK
GAXETA ESCAPE



27426 BO - JTA TAMPA VÁLVULAS



27445 JGBO - JG VEDADOR VELAS

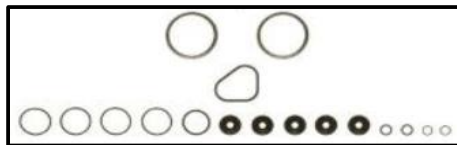


27446 BO - JG BORRACHAS

27426 KTBO - KIT JUNTAS DA TV



27421 F



27407 KTBO - KIT BORRACHA MOTOR



27464 PAK
GAXETA ESCAPE

JG JTA RETIFICAÇÃO



27433 NA
JUNTA



27416 BO

27405-KP
KIT PARAFUSOS DO CABEÇOTE

27406-KTRT
KIT DE RETENORES DO MOTOR

RET VALVULAS-5,5X11X10



1250112

RET COMANDO-28X42X08



1150159

RET GIRABREQUIM TRASEIRO-
80X100X10



1152112

RET GIRABREQUIM
DIANTEIRO- 40X52X7



1151159

1.8/2.0/2.2 16V 4C - ACCORD V-TEC PRELUDE - MOTOR: F18A2/3 / F20A/A2/3/4/5/6/8/Z1/2/F22A2-GAS

27407-JGCB	JG JTA MTR S/ CAB	27407-JGRS	JG RETIF MTR S/ CAB
27407-JGSC	JG JTA MTR C/ CAB DE FIBRA	27407-JGRV	JG RETIF MTR C/ CAB DE FIBRA
27407-JGML	JG JTA MTR C/ CAB DE CHAPA	27407-JGRM	JG RETIF MTR C/ CAB DE CHAPA
27407-JRSC	JG JTA MTR C/ CAB DE FIBRA E C/ RET	27407-JRRV	JG RETIF MTR C/ CAB DE FIBRA E RET
27407-JRML	JG JTA MTR C/ CAB DE CHAPA E C/ RET	27407-JRRM	JG RETIF MTR C/ CAB DE CHAPA E RET



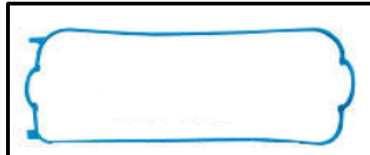
27401 SC - 1,2 MM - CIL. 86 MM
27401 KT - 2,2 MM - CIL. 86 MM
27401 MLS - 0,7 MM
JTA CABEÇOTE



27419 NA
JTA ADMISSÃO



27052 NA
JTA COLETOR INJEÇÃO



27426 BO - JTA TAMPA VÁLVULAS



27445 JGBO - JG VEDADOR VELAS



27446 BO - JG BORRACHAS

27426 KTBO - KIT JUNTAS DA TV



27407 KTBO - KIT BORRACHA MOTOR



27423 PAK / F



27057 NA
JUNTA



27054 NA
JUNTA INJEÇÃO
ELETRÔNICA

JG JTA RETIFICAÇÃO



27433 NA
JUNTA



27416 BO

**27405-KP
KIT PARAFUSOS DO CABEÇOTE**

**27406-KTRT
KIT DE RETENORES DO MOTOR**

RET VALVULAS-5,5X11X10



1250112

RET COMANDO-28X42X08



1150159

RET GIRABREQUIM TRASEIRO-
80X100X10



1152112

RET GIRABREQUIM
DIANTEIRO- 40X52X7



1151159

1.8/2.0/2.2 16V 4C - ACCORD V-TEC 98/ - SOHC - MOTOR: F18B2/3 / F20B5/6/7 / F22B1 - GAS

27408-JGCB	JG JTA MTR S/ CAB	27408-JGRS	JG RETIF MTR S/ CAB
27408-JGSC	JG JTA MTR C/ CAB DE FIBRA	27408-JGRV	JG RETIF MTR C/ CAB DE FIBRA
27408-JGML	JG JTA MTR C/ CAB DE CHAPA	27408-JGRM	JG RETIF MTR C/ CAB DE CHAPA
27408-JRSC	JG JTA MTR C/ CAB DE FIBRA E C/ RET	27408-JRRV	JG RETIF MTR C/ CAB DE FIBRA E RET
27408-JRML	JG JTA MTR C/ CAB DE CHAPA E C/ RET	27408-JRRM	JG RETIF MTR C/ CAB DE CHAPA E RET



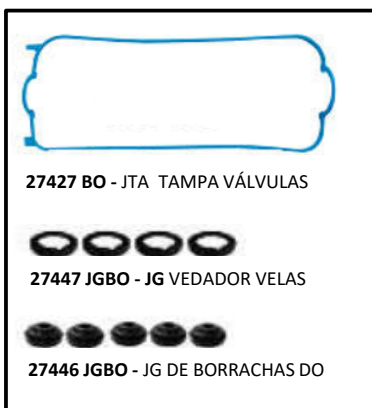
27401 SC - 1,2 MM - CIL. 86 MM
27401 KT - 2,2 MM - CIL. 86 MM
27401 MLS - 0,7 MM
JTA CABEÇOTE



27420 NA
JTA ADMISSÃO



27465 PAK
GAXETA ESCAPE



27427 BO - JTA TAMPÁ VÁLVULAS
27447 JGBO - JG VEDADOR VELAS
27446 JGBO - JG DE BORRACHAS DO

27427 KTBO - KIT DE JUNTAS DA TV



27421 PAK / F



27406 KTBO

JG JTA RETIFICAÇÃO



27433 NA
JUNTA



27416 BO

27405-KP
KIT PARAFUSOS DO CABEÇOTE

27406-KTRT

KIT DE RETENORES DO MOTOR

RET VALVULAS-5,5X11X10



1250112

RET COMANDO-28X42X08



1150159

RET GIRABREQUIM TRASEIRO-
80X100X10



1152112

RET GIRABREQUIM
DIANTEIRO- 40X52X7



1151159

2.2/2.4 16V 4C - CR-V / CIVIC / ACCORD 05/ : V-TEC - MOTOR K20A4 - GAS

27409-JGCB	JG JTA MTR S/ CAB	27409-JGRS	JG RETIF MTR S/ CAB
27409-JGML	JG JTA MTR C/ CAB DE CHAPA	27409-JGRM	JG RETIF MTR C/ CAB DE CHAPA
27409-JGML	JG JTA MTR C/ CAB DE CHAPA	27409-JGRM	JG RETIF MTR C/ CAB DE CHAPA
27409-JRML	JG JTA MTR C/ CAB DE CHAPA E C/ RET	27409-JRRM	JG RETIF MTR C/ CAB DE CHAPA E RET



27402 MLS
JTA CABEÇOTE



27425 BO - JTA TAMPAS VÁLVULAS



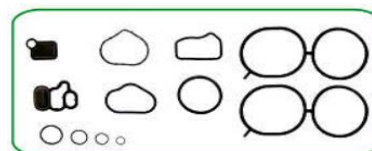
27448 JGBO - JG BORRACHAS BICO



27446 JGBO - JG BORRACHAS PARAF.



27423 F
JTA COL ESC



27409 KTBO



27424 PAK
JTA ADMISSÃO

27425- KTBO

JG JTA RETIFICAÇÃO

27409-KP
KIT PARAFUSOS DO CABEÇOTE

27205-KTRT
KIT DE RETENORES DO MOTOR
RET VALVULAS-5,5X11X10



1250112

RET GIRABREQUIM TRASEIRO-
80X98X10



1152524

1126202
RET GIRABREQUIM
DIANTEIRO- 43X58X07



1150170

DIVERSAS

 27030 BO	 27319 JGBO	 27230 BO	 27034 PAK
JUNTA DA BOMBA D'AGUA CIVIC 1.5/1.6 16V - 91/00 TODOS	JOGO DE JUNTAS DA ADMISSÃO	JTA BOMBA D' AGUA - FIT/CITY 1.4 8V / 1.5 16V	GAXETA DE ESCAPE CIVIC TODOS CATALIZADOR
 27150 KTBO	 27234 PAK	 27532 BO	 27550 BO
KIT BORRACHAS DO FILTRO SOLENOIDE VTEC CIVIC 1.5/1.6/1.7 16V	GAXETA DE ESCAPE FIT: EX/LX/LXL - 45,5 X 58,5 X 13,5 MM	JUNTA DA VÁLVULA TERMOSTÁTICA CIVIC / FORD	JUNTA DO SOLENOIDE CIVIC 1.6/1.8/2.0 /CRV : 16V 03/07
 27332 KTNA	 LATERAL FRENTE ATRÁS 1450169	 27551 BO	 27050 KTBO
JUNTA DA BOMBA D'AGUA CIVIC 1.7 16V - 01/ - KIT	SELO DA TAMPA DE DISTRIBUIÇÃO DO CIVIC/CITY/FIT	JUNTA DO SOLENOIDE FILTRO C/ TELA :NEW CIVIC 1.6/8/2.0 /CRV :16V - 06/ - RA16/18/20:A1/2/3	KIT DE JUNTAS DO FILTRO DO SOLENOIDE CIVIC1.5 16V - SELENOIDE VTEC-88/00